

Назначение изделия

Кнопка выхода В-72Р предназначена для открывания двери (кнопка «Выход») в составе домофонного комплекса ELTIS5000 или в других системах ограничения доступа. Изделие так же имеет экстренную кнопку открывания двери, расположенную ниже кнопки выхода (см.рис.1). Использование аварийного открывания дверей производится в случае отказа действия основной кнопки. Кнопка выполнена в пластиковом корпусе и содержит постоянно включённое кольцо подсветки.

Внешний вид изделия представлен на рис.1.

Разметка под установку представлена на рис.2.

Краткие технические характеристики

Ток коммутации, не более, А	0,1
Коммутируемое напряжение, не более, В	25
Напряжение питания, В	+(12...21)/ ~(13...18)
Габаритные размеры мм, не более:	55x102x28
Масса кг, не более:	0.08

Назначение выводов

Цвет провода	Условное обозначение	Функциональное назначение	Примечание
синий	Y1	Питание индикатора	+(12...21) / ~(13...18) В
желтый	Y2		
зелёный	OUT	Нормально открытый контакт кнопки	I _{max} = 0,1 А U _{max} = 25 В
красный	GND		
черный	C	Нормально закрытый контакт аварийной кнопки	I _{max} = 1 А U _{max} = 25 В
белый	NC		

Комплектность

Изделие В-72Р	1 шт.
Заглушка ZL10	<input type="checkbox"/> 4шт.
Без крепежа	<input type="checkbox"/>
Комплект крепления KM19 в составе:	<input type="checkbox"/> 1 шт.
Заглушка ZL10	4 шт.
Винт самонарезающий 4,8x32	2 шт.
Дюбель SORMAT NAT6	2 шт.

Реализация и утилизация

Реализация производится по договорам.

Утилизация электронных устройств производится в соответствующих компаниях по утилизации.

Меры безопасности

Внимание! Не вскрывать устройство при подключении питания

Возможные неисправности

При выявлении неисправности обратитесь к производителю.

Скачано с

texkluchi.ru

Свидетельство о приемке

Изделие Кнопка выхода В-72Р

Признано годным к эксплуатации.

Дата выпуска _____

Подпись лица ответственного за приемку _____ М.П. _____

Схемы подключения

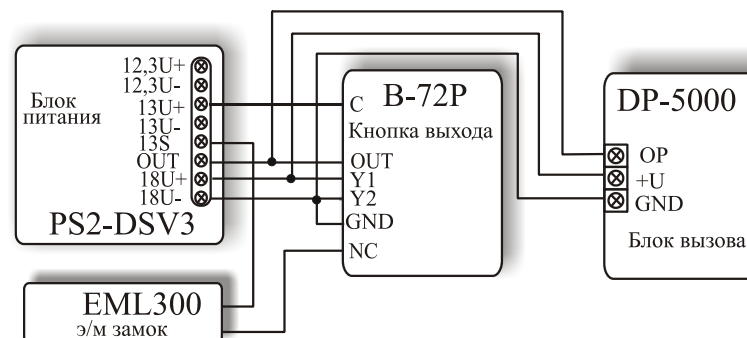
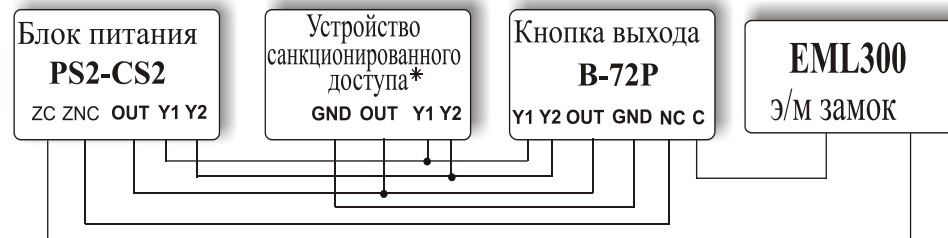


Схема подключения В-72Р в составе домофонного комплекса ELTIS5000.



Примечание. * В качестве устройства санкционированного доступа могут быть использованы ключевые устройства CRT-51,71 или блоки вызова серий DP30x, 400,420

Схема подключения В-72Р к устройству санкционированного доступа

Гарантийный талон

Фирма несет гарантийные обязательства по поставляемому оборудованию в течение одного года со дня продажи.

На механические повреждения оборудования гарантия не распространяется.

Дата продажи _____ М.П. _____

Сведения о рекламациях

Заполняет эксплуатационная служба:

Наименование организации _____

Дата установки на объект _____

Дата отказа _____

Описание неисправностей _____

Дата заполнения _____

Заполняет ремонтная служба:

Обнаруженные неисправности, механические повреждения _____

Ремонтные работы _____

Изделие отремонтировал _____ дата ремонта _____

Проверил _____

Вид ремонта: гарантийный/платный

Стоимость ремонта _____

Накладные расходы _____

Сумма _____

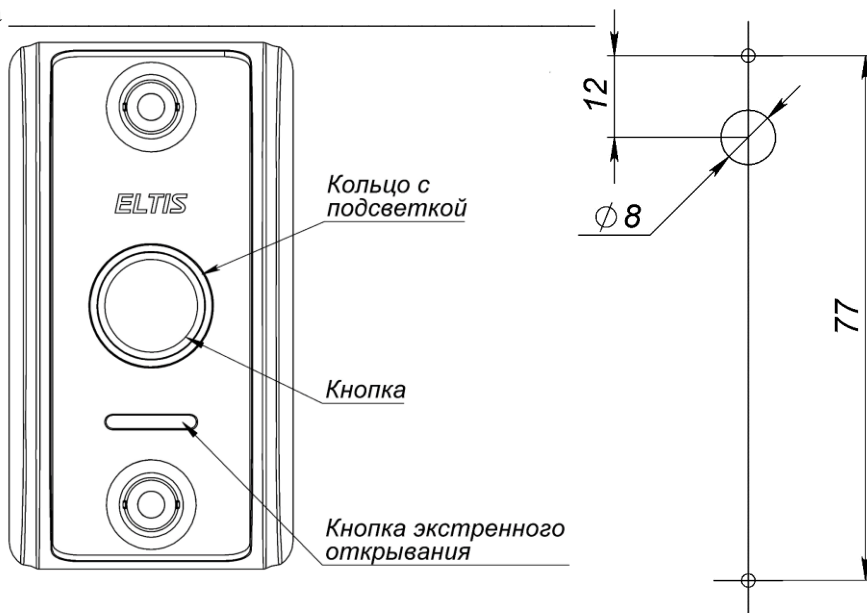


Рис.1 Внешний вид кнопки В-72Р

Рис.2 Разметка под установку изделия



ELTIS Кнопка выхода
В-72Р



ПАСПОРТ

г. Санкт-Петербург



Производитель: ЭЛТИС, Россия

Служба технической поддержки

www.eltis.com

тел. +7 (812) 326 15 52

E-mail:

support.tech@eltis.com

ЭЛТИС ТРЕЙДИНГ
ПЕТЕРБУРГ,

197101, Россия,

г. Санкт-Петербург,

Петроградская наб.,

д.34, литер «А»

Тел:+7 (812) 326 93 46

E-mail: led@eltis.com

ЭЛТИС ТРЕЙДИНГ
МОСКВА,

Россия,

г. Москва, Тихвинский пере-

улок, дом №11, стр. 2

Тел:+7 (495) 280 71 10

E-mail: inov@eltis.com

ЭЛТИС ТРЕЙДИНГ
НОВОСИБИРСК

633010, Россия,

г. Бердск, Новосибир-

ская обл., микрорайон

Радужный дом 2 офис 6

Тел:+7 (383) 209 07 23

E-mail: ovb@eltis.com

Оказано с ЭЛТИС ТЕХКЛЮЧИ.РФ